



# TECNOFRIAS, S.L.



## FERMENTEUR À LEVAIN SOUR DOUGH FERMENTER ZUURDESEM MACHINE

FR

### CARACTÉRISTIQUES

- Châssis, habillage et cuve en Inox.
- Facile à programmer.
- Construction robuste.
- Facile à nettoyer.

ENG

### FEATURES

- Frame, casting and tank in stainless steel.
- Easy to program.
- Heavy duty construction.
- Easy to clean.

NL

### EIGENSCHAPPEN

- Frame, behuizing en reservoir in RVS.
- Gemakkelijk te programmeren.
- Robuste uitvoering.
- Gemakkelijk te reinigen.





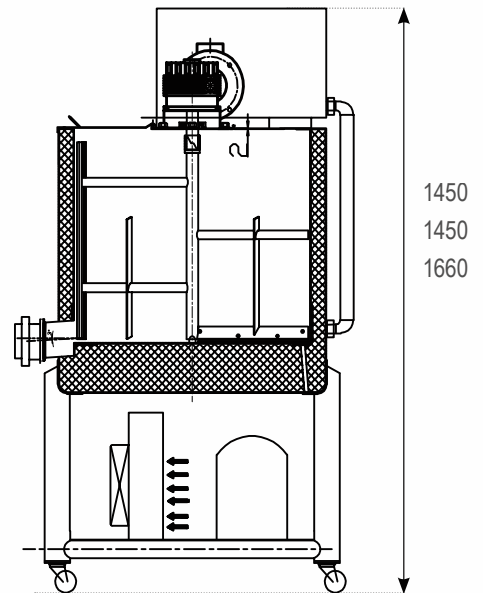
Système de mélange facile à démonter et nettoyer.  
 Mixing system easy to dismantle and clean.  
 Mengsysteem gemakkelijk te demonteren en reinigen.



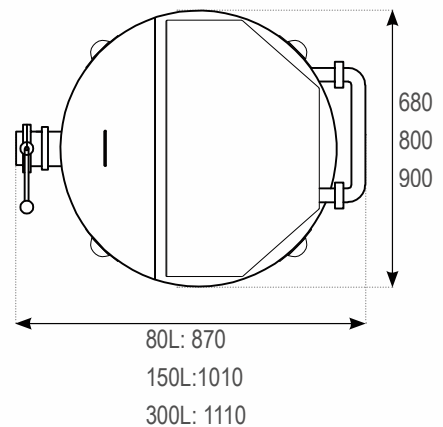
Panneau de contrôle programmable.  
 Programmable control panel.  
 Programmeerbaar controlepaneel.

Couvercle hermétique pour une meilleure fermentation.  
 Tight fitting lid for a better fermentation.  
 Hermetisch afsluitbaar deksel voor een betere gisting.

VUE LATÉRALE | SIDE VIEW | ZIJAAZICHT



VUE DE DESSUS | TOP VIEW | BOVENAANZICHT



DIMENSIONS | DIMENSIONS | AFMETINGEN

	80L	150L	300L
<b>MODEL</b>			
<b>CAPACITÉ UTILE   CAPACITY   CAPACITEIT</b>	50 L	100 L	200 L
<b>POIDS NET MACHINE   NET WEIGHT MACHINE   NETTOGEWICHT MACHINE</b>	115 kg	195 kg	250 kg
<b>PUISSANCE MOTEUR   MOTOR POWER   MOTORVERMOGEN</b>	1 kW	1 kW	2 kW
<b>VOLTAGE   VOLTAGE   SPANNING</b>	220/380V 3Ph 50Hz	220/380V 3Ph 50Hz	220/380V 3Ph 50Hz

MODEL

CAPACITÉ UTILE | CAPACITY | CAPACITEIT

POIDS NET MACHINE | NET WEIGHT MACHINE | NETTOGEWICHT MACHINE

PUISSANCE MOTEUR | MOTOR POWER | MOTORVERMOGEN

VOLTAGE | VOLTAGE | SPANNING