

EXTERIOR

- Encimera de trabajo en compac quartz blanco
- Cristal frontal curvo securizado elevable
- Bancada en acero esmaltado
- Claro de puerta de acceso media reserva 430x260
- Decoración y costado en ABS termoconformado

INTERIOR

- Plano de exposición en acero inox AISI 304 18/10
- Iluminación LED plano de exposición
- Iluminación LED estantes
- Estructura Soporte Cristal en perfil de aluminio anodizado

AISLAMIENTO

- Poliuretano inyectado alta presión libre de CFC's densidad 40 kg/m³, bajo GWP y cero efecto ODP

REFRIGERACIÓN

- Sistema de condensación ventilada
- Evaporadores tratados anticorrosión 100% poliéster
- Bandeja evaporativa con resistencia eléctrica
- Control temperatura final del desescarche

OPCIONAL / OPTIONAL

MODELOS MODELS	Estante Shelf
VAR 1000	(ESTVAR10)
VAR 1500	(ESTVAR15)
VAR 2000	(ESTVAR20)

EXTERIOR

- White compac quartz worktop
- Lift-up curved tempered security glass system
- Enamelled steel base
- Storage door opening 430x260
- ABS thermoformed decoration

INTERIOR

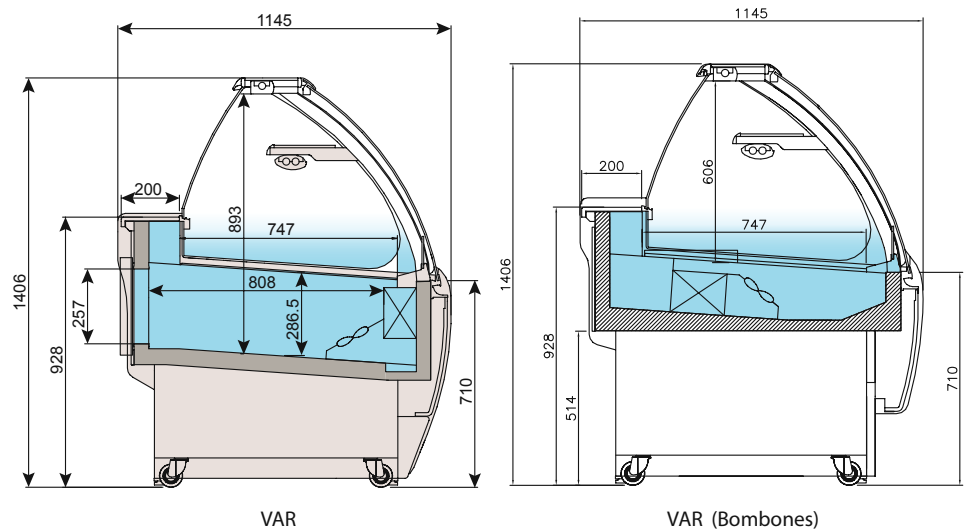
- AISI 304 18/10 exhibition area
- Upper profile LED lighting
- LED lighting shelves
- Anodized aluminium profile glass support structure

INSULATION

- Free CFC's high density (40kg/m³) polyurethane insulation with low GWP & zero ODP effect

REFRIGERATION

- Forced air refrigeration system
- Evaporator coil coated with anti-corrosion material 100% polyester
- Evaporative tray by electrical resistance
- Control of the final defrost temperatura



VAR

VAR (Bombones)

MODELOS MODELS	→ ↗ ↑ Dimensiones sin costados Dimensions without sides LxPxH (mm)	⏏ Costados Sides (2)(mm)	⏏ Potencia Power (W)	⚡ Eléctrica Electrical (V/Hz)	📏 Superficie exposición (m ²)	📏 Capacidad bandejas 400x300	📏 Capacidad bandejas 300x200	📏 Capacidad bandejas 600x400	📏 Estantes Shelving	🔧 Compresor Compressor (HP)	🛒 Consumo Consumption (kWh/24h)	💧 Evaporación Evaporation	🌡️ Régimen T ^{RA} (25°C)	🧊 Desescarche Defrost	🕒 Control Control	❄️ Refrigerante Refrigerant	🔗 De serie Standard
VAR 1000 R	945x1160x1400	40+40	1142	220/50	0,7	2	2	-	1	3/8	16,5	Forzada Forced	+4°C/+8°C	Automático Automatic	Digital	R 404 A	Puerta corredera lado servicio
VAR 1500 R	1445x1160x1400	40+40	1330	220/50	1,1	3	3	-	1	1/2	19,2	Forzada Forced	+4°C/+8°C	Automático Automatic	Digital	R 404 A	Puerta corredera lado servicio
VAR 2000 R	1890x1160x1400	40+40	1586	220/50	1,4	4	4	-	1	5/8	22,9	Forzada Forced	+4°C/+8°C	Automático Automatic	Digital	R 404 A	Puerta corredera lado servicio
VAR1000B Bombones	945x1160x1400	40+40	1518	220/50	0,7	-	2	2	1	1/2	16,5	Forzada Forced	+7°C/+12°C	Automático Automatic	Digital	R 404 A	Puerta corredera lado servicio
VAR1500B Bombones	1445x1160x1400	40+40	2026	220/50	1,1	-	3	3	1	5/8	19,2	Forzada Forced	+7°C/+12°C	Automático Automatic	Digital	R 404 A	Puerta corredera lado servicio

Características técnicas y constructivas sujetas a variación sin previo aviso / We reserve the right to change specifications without prior notice.



VAR 2000 R



VAR 1500 R



VAR 1000 R



VAR 1000 R



VAR 1500 R



VAR 2000 R



VAR 1000 B



VAR 1500 B

EXTERIOR

- Encimera de trabajo en compac quartz blanco
- Cristal frontal curvo securizado elevable
- Bancada en acero esmaltado
- Decoración y costado en ABS termoconformado

INTERIOR

- Plano de exposición para bandejas 5L (360x165x170)
- Iluminación LED plano de exposición
- Estructura Soporte Cristal en perfil de aluminio anodizado

ASLAMIENTO

- Poliuretano inyectado alta presión libre de CFC's densidad 40 kg/m³, bajo GWP y cero efecto ODP

REFRIGERACIÓN

- Sistema de condensación ventilada
- Evaporadores tratados anticorrosión 100% poliéster
- Bandeja evaporativa doble por gas caliente y segunda con resistencia eléctrica en acero inoxidable
- Control temperatura final del desescarche
- Desescarche por gas caliente

OPCIONAL / OPTIONAL

MODELOS MODELS	Estante Shelf	Combinación de bandejas Trays kit
VAR 1000	(ESTVAR10)	(501X32) x 10 uds
VAR 1500	(ESTVAR15)	(501X32) x 16 uds
VAR 2000	(ESTVAR20)	(501X32) x 20 uds

EXTERIOR

- White compac quartz worktop
- Lift-up curved tempered security glass system
- Enamelled steel base
- ABS thermoformed decoration

INTERIOR

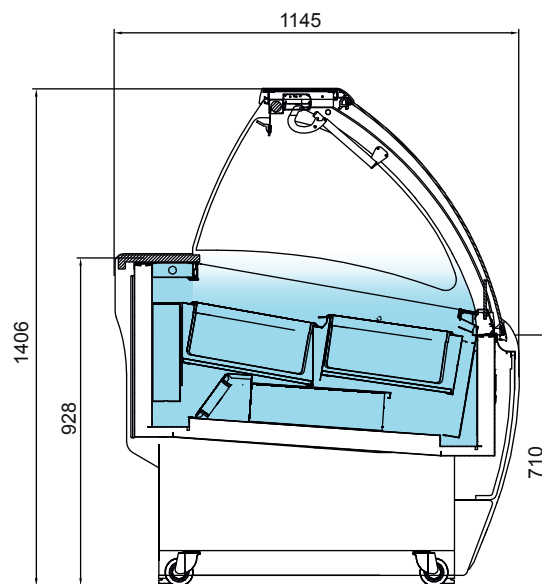
- Exhibition Area for 5L (360x165x170) trays
- Upper profile LED lighting
- Anodized aluminium profile glass support structure

INSULATION

- Free CFC's high density (40kg/m³) polyurethane insulation with low GWP & zero ODP effect

REFRIGERATION

- Forced air refrigeration system
- Evaporator coil coated with anti-corrosion material 100% polyester
- Stainless steel evaporative doble trays first by host gas second by eléctrica resistance
- Control of the final defrost temperatura
- Hot gas defrost



MODELOS MODELS	→ ↗ ↑ Dimensiones sin costados Dimensions without sides LxFxH (mm)	▬ Costados Sides (2)(mm)	⚡ Potencia Power (W)	⚡ Eléctrica Electrical (V/Hz)	📏 Superficie exposición (m ²)	📏 Capacidad bandejas helados	🌀 Compresor Compressor (HP)	🛒 Consumo Consumption (kWh/24h)	💧 Evaporación Evaporation	🌡️ Régimen T ^{RA} (32°C)	🧊 Desescarche Defrost	🕒 Control Control	❄️ Refrigerante Refrigerant	🔗 De serie Standard
VAR 1000 H	945x1160x1400	40+40	1250	220/50	0,7	10 bandejas de 5 l. 360x165x150	1 + 1/4	17,5	Forzada Forced	-15°C/-18°C	Automático Automatic	Digital	R 404 A	Cortina trasera Back curtain
VAR 1500 H	1445x1160x1400	40+40	1571	220/50	1,1	16 bandejas de 5 l. 360x165x150	1 + 1/2	24,5	Forzada Forced	-15°C/-18°C	Automático Automatic	Digital	R 404 A	Cortina trasera Back curtain
VAR 2000 H	1890x1160x1400	40+40	1975	220/50	1,4	20 bandejas de 5 l. 360x165x150	1 1/4+3/4	30,8	Forzada Forced	-15°C/-18°C	Automático Automatic	Digital	R 404 A	Cortina trasera Back curtain

Características técnicas y constructivas sujetas a variación sin previo aviso / We reserve the right to change specifications without prior notice.



VAR 2000 H



VAR 1500 H

Importante: Vitrina para el mantenimiento y exposición de helado durante su venta. Durante la noche mantenerse en cámara o armario de congelación.

NUEVO
NEW



VAR 1000 H



VAR 1500 H



VAR 2000 H

EXTERIOR

- Encimera de trabajo en compac quartz blanco
- Cristal frontal curvo securizado elevable
- Bancada en acero esmaltado
- Decoración y costado en ABS termoconformado

INTERIOR

- Plano de exposición en madera
- Iluminación LED plano de exposición
- Iluminación LED estantes
- Estructura Soporte Cristal en perfil de aluminio anodizado

AISLAMIENTO

- Poliuretano inyectado alta presión libre de CFC's densidad 40 kg/m³, bajo GWP y cero efecto ODP

OPCIONAL / OPTIONAL

MODELOS MODELS	Estante Shelf
VAR 1000	(ESTVAR10)
VAR 1500	(ESTVAR15)
VAR 2000	(ESTVAR20)

EXTERIOR

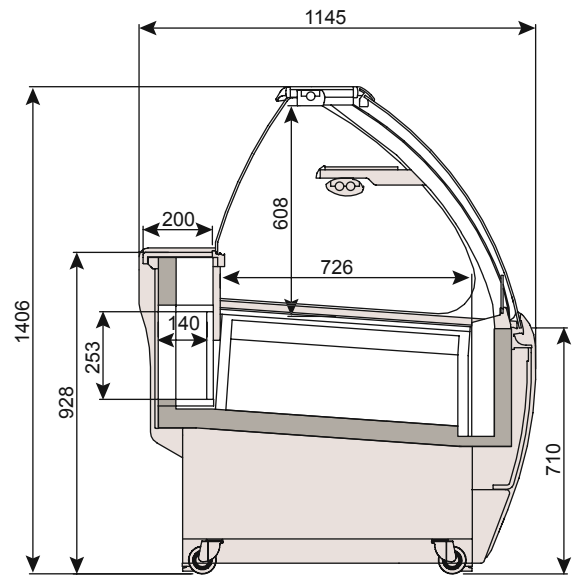
- White compac quartz worktop
- Lift-up curved tempered security glass system
- Enamelled steel base
- ABS thermofermed decoration

INTERIOR

- Wood exhibition area
- Upper profile LED lighting
- LED lighting shelves
- Anodized aluminium profile glass support structure

INSULATION

- Free CFC's high density (40kg/m³) polyurethane insulation with low GWP & zero ODP effect



VAR - N

MODELOS MODELS	→ Dimensiones sin costados Dimensions without sides LxFxH (mm)	↗ ↑ Costados Sides (2)(mm)	⏻ Potencia Power (W)	⚡ Eléctrica Eléctrica (V/Hz)	📏 Superficie exposición (m ²)	📏 Capacidad bandejas 600x400	📏 Capacidad bandejas 400x300	≡ Estantes Shelving	🔧 Compresor Compressor (HP)	🛒 Consumo Consumption (kWh/24h)	💧 Evaporación Evaporation	🌡️ Régimen T ^{RA} (25°C)	🧼 Desescarche Defrost	🕒 Control Control	❄️ Refrigerante Refrigerant	🔗 De serie Standard
VAR 1000 N	945x1160x1400	40+40	180	220/50	0,7	2	2	1	-	2,9	-	-	-	-	-	Puerta corredera lado servicio
VAR 1500 N	1445x1160x1400	40+40	216	220/50	1,1	3	3	1	-	3,5	-	-	-	-	-	Puerta corredera lado servicio
VAR 2000 N	1890x1160x1400	40+40	348	220/50	1,4	4	4	1	-	5,6	-	-	-	-	-	Puerta corredera lado servicio

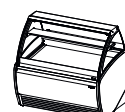
Características técnicas y constructivas sujetas a variación sin previo aviso / We reserve the right to change specifications without prior notice.



VAR 1500 N



VAR 1000 N



VAR 1500 N



VAR 2000 N

EXTERIOR

- Encimera de trabajo en compac quartz blanco
- Cristal frontal curvo securizado elevable
- Bancada en acero esmaltado
- Decoración y costado en ABS termoconformado

INTERIOR

- Plano de exposición en acero inox AISI 304 18/10
- Iluminación LED plano de exposición
- Iluminación LED estantes
- Estructura Soporte Cristal en perfil de aluminio anodizado

AISLAMIENTO

- Poliuretano inyectado alta presión libre de CFC's densidad 40 kg/m³, bajo GWP y cero efecto ODP

REFRIGERACIÓN

- Sistema de condensación ventilada
- Evaporadores tratados anticorrosión 100% poliéster
- Bandeja evaporativa con resistencia eléctrica
- Control temperatura final del desescarche

EXTERIOR

- White compac quartz worktop
- Lift-up curved tempered security glass system
- Enamelled steel base
- ABS thermoformed decoration

INTERIOR

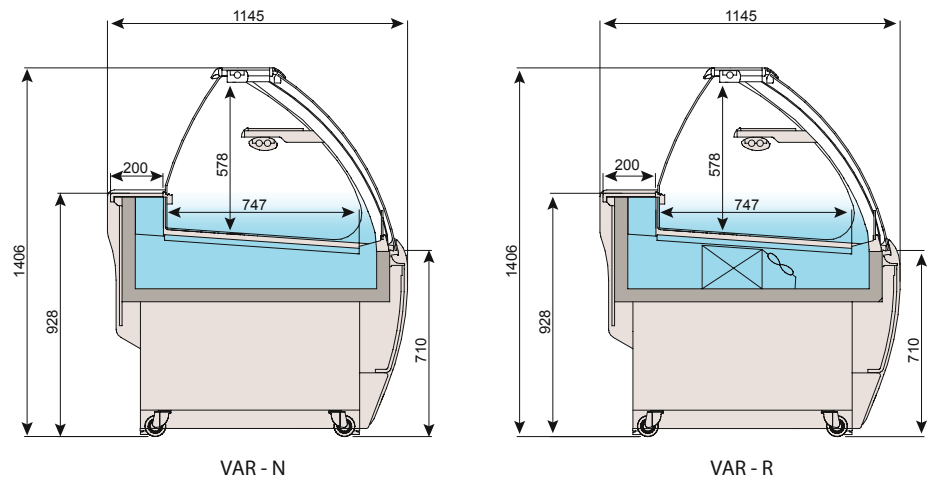
- AISI 304 18/10 exhibition area
- Upper profile LED lighting
- LED lighting shelves
- Anodized aluminium profile glass support structure

INSULATION

- Free CFC's high density (40kg/m³) polyurethane insulation with low GWP & zero ODP effect

REFRIGERATION

- Forced air refrigeration system
- Evaporator coil coated with anti-corrosion material 100% polyester
- Evaporative tray first by electrical resistance
- Control of the final defrost temperatura



VAR - N

VAR - R

MODELOS MODELS	→ Dimensiones sin costados Dimensions without sides LxFxH (mm)	↗ Costados Sides (2)(mm)	⏻ Potencia Power (W)	⚡ Eléctrica Electrical (V/Hz)	📏 Superficie exposición (m ²)	📏 Capacidad bandejas 600x400	📏 Capacidad bandejas 400x300	📏 Estantes Shelving	🔧 Compresor Compressor (HP)	🛒 Consumo Consumption (kWh/24h)	💧 Evaporación Evaporation	🌡️ Régimen T ^{RA} (25°C)	🧊 Desescarche Defrost	📱 Control Control	❄️ Refrigerante Refrigerant	🔗 De serie Standard
VAR AA 90 R	1292x1160x1400	40+40	1026	220/50	0,85	2	3	1	1/3	14,8	Forzada Forced	+4°C/+8°C	Automático Automatic	Digital	R 404 A	Puerta corredera lado servicio
VAR AC 90 R	1838x1160x1400	40+40	1245	220/50	1,55	3	3	1	1/2	17,9	Forzada Forced	+4°C/+8°C	Automático Automatic	Digital	R 404 A	Puerta corredera lado servicio
VAR AC 45 R	1299x1160x1400	40+40	879	220/50	0,75	2	2	1	1/3	12,7	Forzada Forced	+4°C/+8°C	Automático Automatic	Digital	R 404 A	Puerta corredera lado servicio
VAR AA 90 N	1292x1160x1400	40+40	130	220/50	0,85	2	3	1	-	2,1	-	-	-	-	-	Puerta corredera lado servicio
VAR AA 45 N	912x1160x1400	40+40	65	220/50	0,40	1	1	1	-	1	-	-	-	-	-	Puerta corredera lado servicio
VAR AC 90 N	1838x1160x1400	40+40	155	220/50	1,55	3	3	1	-	2,5	-	-	-	-	-	Puerta corredera lado servicio
VAR AC 45 N	1299x1160x1400	40+40	75	220/50	0,75	2	2	1	-	1,2	-	-	-	-	-	Puerta corredera lado servicio

Características técnicas y constructivas sujetas a variación sin previo aviso / We reserve the right to change specifications without prior notice.



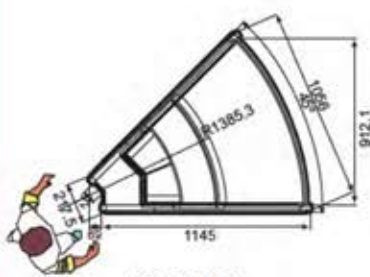
VAR AC 45 R



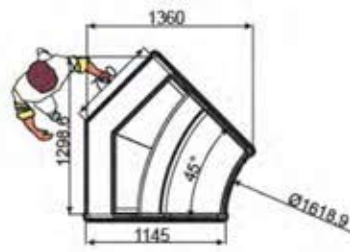
VAR AA 90 R



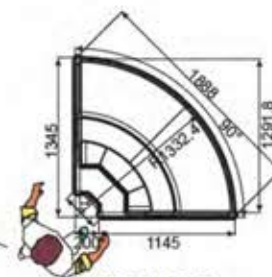
VAR AC 90 R



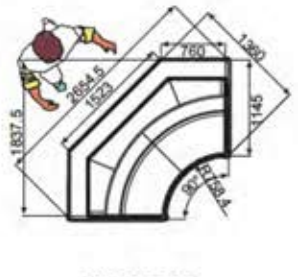
VAR AA 45 N



VAR AC 45 R



VAR AA 90 R



VAR AC 90 R

Precio - Price €



VAR AA 90 R



VAR AC 90 R



VAR AC 45 R



VAR AA 90 N



VAR AA 45 N



VAR AC 90 N



VAR AC 45 N

EXTERIOR

- Encimera de trabajo en compac quartz blanco
- Cristal frontal curvo securizado elevable
- Bancada en acero esmaltado
- Decoración y costado en ABS termoconformado

INTERIOR

- Plano de exposición en acero inox AISI 304 18/10
- Iluminación LED plano de exposición
- Estructura Soporte Cristal en perfil de aluminio anodizado
- Cuba embutida profundidad 200mm capacidad 4 bandejas GN 1/1

AISLAMIENTO

- Poliuretano inyectado alta presión libre de CFC's densidad 40 kg/m³, bajo GWP y cero efecto ODP

REGULACION Y CONTROL

- Control termostático de temperatura de trabajo de 30°C a 90°C

OPCIONAL / OPTIONAL

- Combinación de 4 bandejas GN1/1x150
Kit 4 GN1/1x150 trays VAR 1500 (501X15)

EXTERIOR

- White compac quartz worktop
- Lift-up curved tempered security glass system
- Enamelled steel base
- ABS thermoformed decoration

INTERIOR

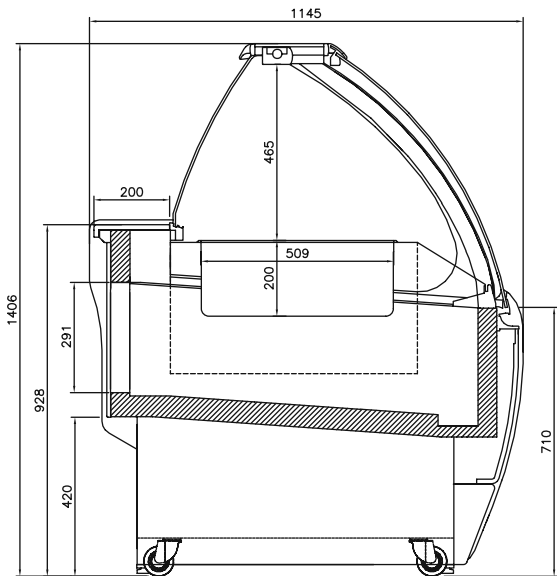
- AISI 304 18/10 exhibition area
- Upper profile LED lighting
- Anodized aluminium profile glass support structure
- Stamped tray 200 mm depth for 4 GN 1/1 trays

INSULATION

- Free CFC's high density (40kg/m³) polyurethane insulation with low GWP & zero ODP effect

CONTROL AND REGULATION

- Thermostatic temperature control between 30°C to 90°C



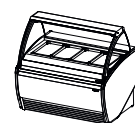
VAR - BM

MODELOS MODELS	→ Dimensiones sin costados Dimensions without sides LxPxA (mm)	↗ Costados Sides (2)(mm)	↑ Potencia Power (W)	⚡ Eléctrica Electrical (V/Hz)	📏 Superficie exposición (m ²)	🍽️ Capacidad bandejas GN1/1	🛒 Consumo Consumption (kWh/24h)	🌡️ Régimen T ^{MA} (25°C)	🔧 Control Control	❄️ Refrigerante Refrigerant	🔗 De serie Standard
VAR 1500 BM	1445x1160x1400	40+40	3500	220/50	1,1	4	28	+70°C/+90°C	Digital	R 404 A	Puerta corredera lado servicio

Características técnicas y constructivas sujetas a variación sin previo aviso / We reserve the right to change specifications without prior notice.



VAR 1500 BM



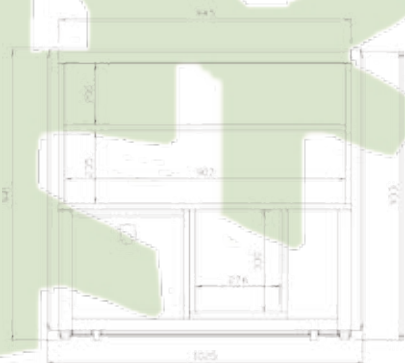
VAR 1500 BM

CARACTERÍSTICAS TÉCNICAS

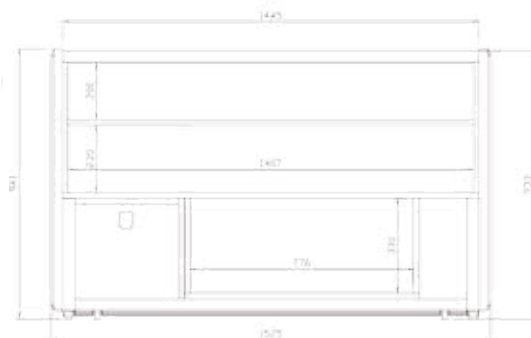
- Línea modular
- Encimera de trabajo y apoya-bolsos en compac cuartz
- Bancada en tubo de acero esmaltado
- Estantes traseros en madera estratificada blanca para alojamiento de bandejas, blondas, papel, etc.
- Decoraciones en ABS termoconformado

TECHNICAL FEATURES

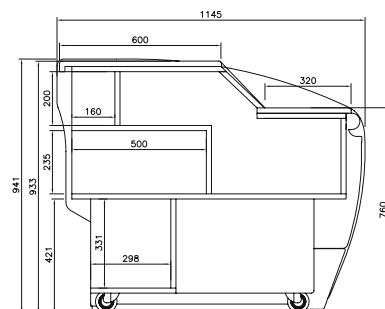
- Modular line.
- Worktop and supports handbags in compac quartz
- Base of enameled steel tube
- Back shelves in stratified white wood for lodging of trays, laces, paper, etc.
- ABS thermoformed decorations



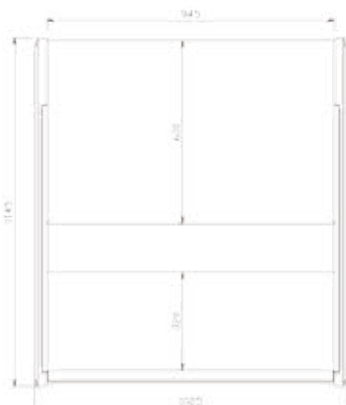
ARIES 1000M



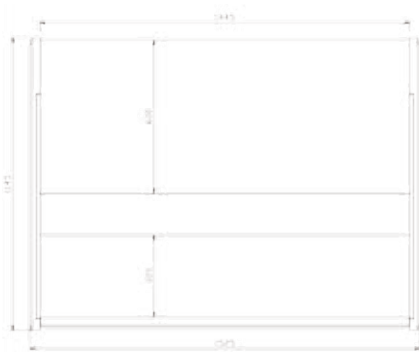
ARIES 1500M



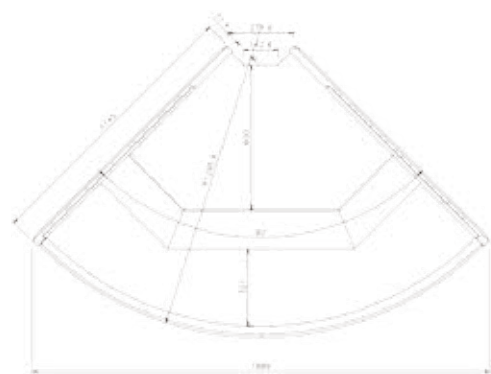
ARIES MOSTRADOR



ARIES 1000M



ARIES 1500M



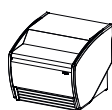
ARIES AA90 M



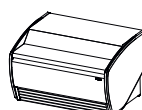
VAR 90 AA M



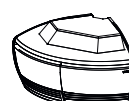
VAR 1500 M



VAR 1000 M



VAR 1500 M



VAR 90 AA M



VAR 90 AC M



Decoración lacada



RAL 3003
Granate
Maroon



RAL 3001
Rojo
Red



RAL DESIGN 3504035
Rosa
Pink



RAL 2003
Naranja
Orange



RAL 1018
Amarillo
Yellow



RAL 1001
Beige
Beige



RAL 5015
Azul
Blue



RAL DESIGN 2108025
Celeste
Sky blue



RAL 6002
Verde oscuro
Green dark



RAL DESIGN 1107060
Pistacho
Pistachio



RAL 4007
Violeta
Violet



RAL 9016
Blanco
White



RAL 9017
Negro
Black

ACABADOS

LACADO FRONTAL + COSTADOS

LÍNEA ARIES

Standard