

Vitrina Expositora para Pastelería Serie Coral

Pastry Display Case Coral Series

EXTERIOR

- Encimera de trabajo en compac quartz blanco
- Cristal recto securizado
- Bancada en acero esmaltado
- Claro de puerta de acceso media reserva 425x255
- Decoración y costado en DM hidrófugo lacado
- Decoración inferior en acero inox AISI 304 18/10
- Decoración frontal con iluminación LED

INTERIOR

- Plano de exposición en acero inox AISI 304 18/10
- Iluminación LED plano de exposición
- Iluminación LED estante
- Estantes en perfil de aluminio anodizado (opcional)

AISLAMIENTO

- Poliuretano inyectado alta presión libre de CFC's densidad 40 kg/m³, bajo GWP y cero efecto ODP

REFRIGERACIÓN

- Sistema de condensación ventilada
- Control temperatura final del desescarche
- Bandeja evaporativa automática
- Modelos neutros (N)

OPCIONAL / OPTIONAL

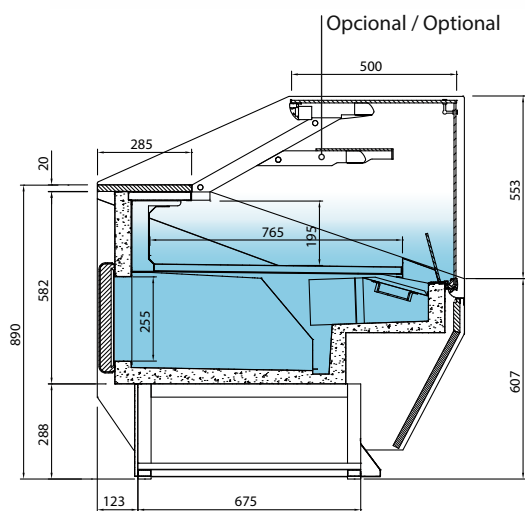
MODELOS MODELS	Puertas correderas traseras Rear sliding doors	Cortinas traseras nocturnas Night curtains	Estante Shelf
VCB 9 R	(PUEVCB9CT)	(CCNV9)	(ESTVCB9)
VCB 12 R	(PUEVCB12CT)	(CCNV12)	(ESTVCB12)
VCB 15 R	(PUEVCB15CT)	(CCNV15)	(ESTVCB15)
VCB 18 R	(PUEVCB18CT)	(CCNV18)	(ESTVCB18)
VCB 25 R	(PUEVCB25CT)	(CCNV25)	(ESTVCB25)

MODELOS MODELS															
VCB 9 R	938x1115x1160	30+30	755	220/50	131	1	0,72	1 OPC.	1/2	10,6	Forzada Forced	+2°C/+8°C	Automático Automatic	Digital	R 404 A
VCB 12 R	1250x1115x1160	30+30	1015	220/50	175	2	0,96	1 OPC.	5/8	14,2	Forzada Forced	+2°C/+8°C	Automático Automatic	Digital	R 404 A
VCB 15 R	1562x1115x1160	30+30	1070	220/50	219	2	1,20	1 OPC.	3/4	15,0	Forzada Forced	+2°C/+8°C	Automático Automatic	Digital	R 404 A
VCB 18 R	1875x1115x1160	30+30	1310	220/50	263	3	1,44	1 OPC.	1	18,3	Forzada Forced	+2°C/+8°C	Automático Automatic	Digital	R 404 A
VCB 25 R	2500x1115x1160	30+30	1585	220/50	350	4	1,93	1 OPC.	1+1/6	22,2	Forzada Forced	+2°C/+8°C	Automático Automatic	Digital	R 404 A

Características técnicas y constructivas sujetas a variación sin previo aviso / We reserve the right to change specifications without prior notice.



VCB 15 R



VCB R



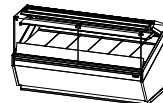
VCB 9 R



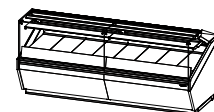
VCB 12 R



VCB 15 R



VCB 18 R



VCB 25 R

VCB 9 N

VCB 12 N

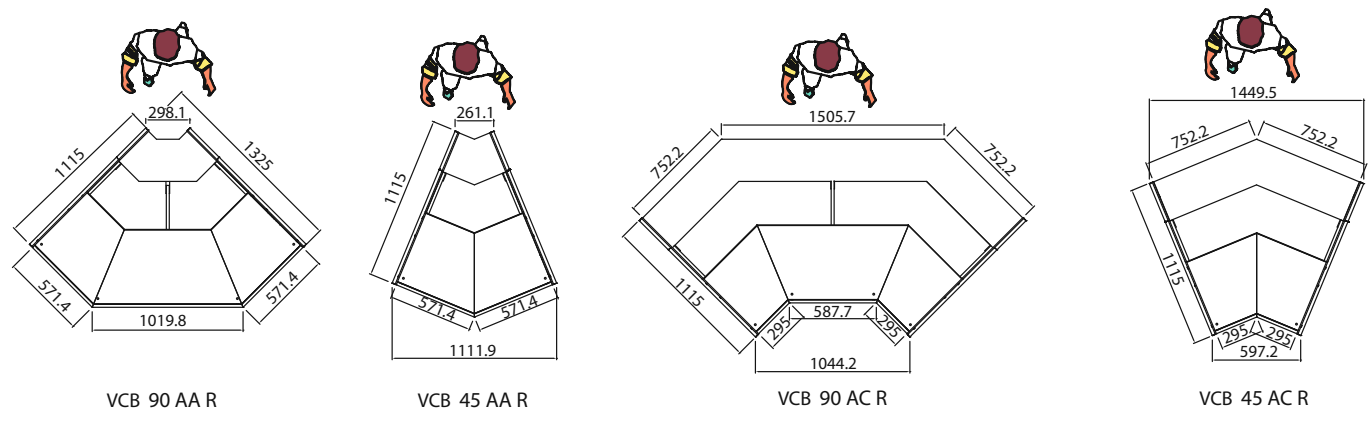
VCB 15 N

VCB 18 N

VCB 25 N

EXTERIOR	EXTERIOR
<ul style="list-style-type: none"> - Encimera de trabajo en compac quartz blanco - Cristal recto securizado - Bancada en acero esmaltado - Decoración y costado en DM hidrófugo lacado - Decoración inferior en acero inox AISI 304 18/10 - Decoración frontal con iluminación LED 	<ul style="list-style-type: none"> - White compac quartz worktop - Flat tempered security glass system - Enamelled steel base - Water resistant frontal and decoration DM lacqued - AISI 304 18/10 stainless steel lower part decoration - LED lighting frontal decoration
INTERIOR	INTERIOR
<ul style="list-style-type: none"> - Plano de exposición en acero inox AISI 304 18/10 - Iluminación LED plano de exposición - Iluminación LED estante - Estantes en perfil de aluminio anodizado (opcional) 	<ul style="list-style-type: none"> - AISI 304 18/10 exhibition area - Upper profile LED lighting - LED lighting shelf - Anodized aluminium profile shelves (optional)
AISLAMIENTO	INSULATION
<ul style="list-style-type: none"> - Poliuretano inyectado alta presión libre de CFC's densidad 40 kg/m³, bajo GWP y cero efecto ODP 	<ul style="list-style-type: none"> - Free CFC's high density (40kg/m³) polyurethane insulation with low GWP & zero ODP effect
REFRIGERACIÓN	REFRIGERATION
<ul style="list-style-type: none"> - Sistema de condensación ventilada - Control temperatura final del desescarche - Bandeja evaporativa automática - Modelos neutros 	<ul style="list-style-type: none"> - Forced air refrigeration system - Control of the final defrost temperatura - Automatic evaporative tray - Neutral models (N)

OPCIONAL / OPTIONAL		
MODELOS MODELS	Puertas traseras Rear doors	Estante Shelf
VCB 90 AA R	(PUEVBC90AACT)	(ESTVCB90AA)
VCB 45 AA R	(PUEVBC45AACT)	(ESTVCB45AA)
VCB 90 AC R	(PUEVBC90ACCT)	(ESTVCB90AC)
VCB 45 AC R	(PUEVBC45ACCT)	(ESTVCB45AC)

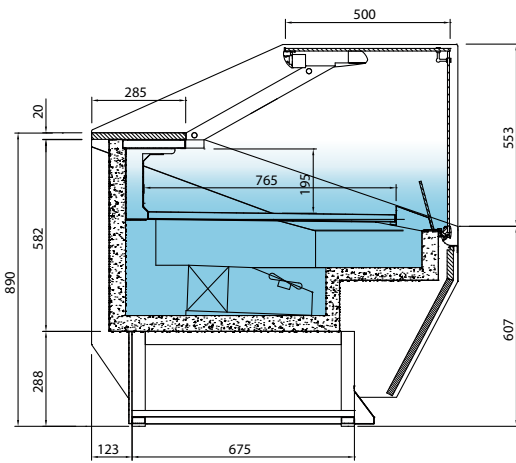


MODELOS MODELS	→ ↑	↑	⏻	⏻	⏻	🚪	📏	📏	📏	🔌	📊	🌊	🌡️	🧊	🕒	🧊	🔗
	Dimensiones sin costados Dimensions without sides LxHxH (mm)	Costados Sides (2)(mm)	Potencia Power (W)	Eléctrica Electrical (V/Hz)	Capacidad Capacity (L)	Puertas Doors	Superficie exposición (m ²)	Estantes Shelving	Compresor Compressor (HP)	Consumo Consumption (kWh/24h)	Evaporación Evaporation	Régimen T ^{RA} (25°C)	Desescarche Defrost	Control Control	Refrigerante Refrigerant	De serie Standard	
VCB 90 AA R	1325x1115x1160	30+30	1025	220/50	-	-	1,09	1 OPC.	5/8	14,4	Forzada Forced	+2°C/+8°C	Automático Automatic	Digital	R 404 A	Puerta nocturna Night door	
VCB 45 AA R	1112x1115x1160	30+30	700	220/50	-	-	0,60	1 OPC.	3/8	9,8	Forzada Forced	+2°C/+8°C	Automático Automatic	Digital	R 404 A	Puerta nocturna Night door	
VCB 90 AC R	1850x1115x1160	30+30	1110	220/50	-	-	1,43	1 OPC.	3/4	15,5	Forzada Forced	+2°C/+8°C	Automático Automatic	Digital	R 404 A	Puerta nocturna Night door	
VCB 45 AC R	1450x1115x1160	30+30	780	220/50	-	-	0,72	1 OPC.	1/2	10,9	Forzada Forced	+2°C/+8°C	Automático Automatic	Digital	R 404 A	Puerta nocturna Night door	

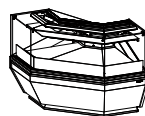
Características técnicas y constructivas sujetas a variación sin previo aviso / We reserve the right to change specifications without prior notice.



VCB 90 AA R



VCB AA



VCB 90 AA R



VCB 45 AA R



VCB 90 AC R



VCB 45 AC R

VCB 90 AA N

VCB 45 AA N

VCB 90 AC N

VCB 45 AC N

EXTERIOR

- Encimera de trabajo en compac quartz blanco
- Encimera de servicio en cristal templado
- Decoración y costado en DM hidrófugo lacado
- Decoración frontal con iluminación LED
- Frontal en acero inox AISI 304 18/10 (modulo refrigerado)

INTERIOR

- Chapa de acero plastificado
- Bancada en acero esmaltado

AISLAMIENTO

- Poliuretano inyectado alta presión libre de CFC's densidad 40 kg/m³, bajo GWP y cero efecto ODP (modulo refrigerado)

REFRIGERACIÓN

- Sistema de condensación ventilada (modulo refrigerado)
- Evaporadores tratados anticorrosión 100% poliéster
- Control temperatura final del desescarche

EXTERIOR

- White compac quartz worktop
- Tempered glass service worktop
- Water resistant frontal and decoration DM lacqued
- LED lighting frontal decoration
- AISI 304 18/10 Stainless steel frontal (refrigeration version)

INTERIOR

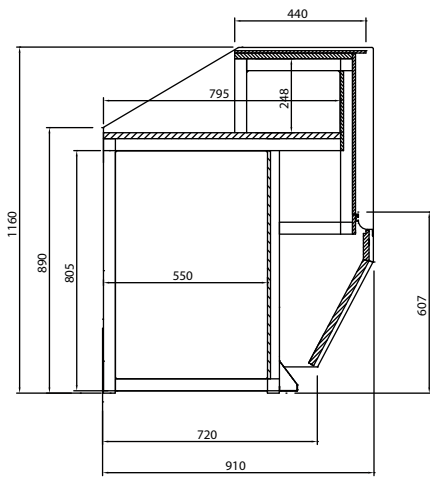
- Laminated steel plate
- Enamelled steel base

INSULATION

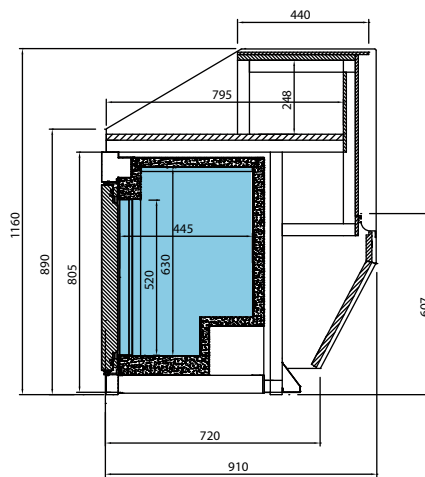
- Free CFC's high density (40kg/m³) polyurethane insulation with low GWP & zero ODP effect

REFRIGERATION

- Forced air refrigeration system. (Refrigeration version).
- Evaporator coil coated with anti-corrosion material 100% polyester
- Control of the final defrost temperatura



VCM B



VCM R



MODELOS MODELS	→ Dimensiones sin costados Dimensions without sides LxXxH (mm)	↗ Costados Sides (2)(mm)	⏻ Potencia Power (W)	⚠ Eléctrica Eléctrica (V/Hz)	📦 Capacidad Capacity (L)	🚪 Puertas Doors	📚 Estantes Shelving	🔧 Compresor Compressor (HP)	🛒 Consumo Consumption (kWh/24h)	💧 Evaporación Evaporation	🌡 Régimen T ^{RA} (25°C)	🧊 Desescarche Defrost	🕒 Control Control	❄️ Refrigerante Refrigerant
VCM 12 B	1250x910x1160	30+30	20	220/50	-	-	-	-	-	-	-	-	-	-
VCM 18 B	1875x910x1160	30+30	20	220/50	-	-	-	-	-	-	-	-	-	-
VCM 12 R	1250x910x1160	30+30	525	220/50	235	2	1	1/5	7,4	Forzada Forced	0°C/+6°C	Automático Automatic	Digital	R 404 A
VCM 18 R	1875x910x1160	30+30	575	220/50	373	3	1	1/4	8,1	Forzada Forced	0°C/+6°C	Automático Automatic	Digital	R 404 A

Características técnicas y constructivas sujetas a variación sin previo aviso / We reserve the right to change specifications without prior notice.

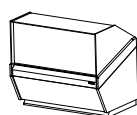


VCM 12 R

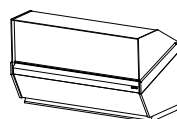


VCM 12 R

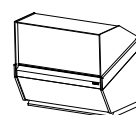
VCB 15 R



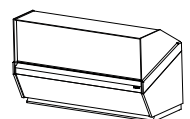
VCM 12 B



VCM 18 B



VCM 12 R



VCM 18 R

CARACTERÍSTICAS TÉCNICAS

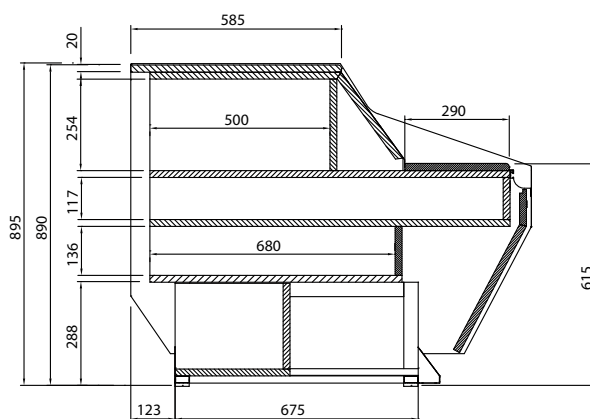
- Encimera de trabajo en compac quartz blanco
- Bancada en acero esmaltado
- Decoración en DM hidrófugo lacado
- Cuerpo y estantes traseros en madera estratificada blanca
- Decoración frontal con iluminación LED

TECHNICAL FEATURES

- White compac quartz worktop
- Base of enameled steel tubo
- DM lacquered decoration
- Structure and rear shelf white laminat wood
- LED lighting frontal decoration



VCM 9 C



MODELOS MODELS	→ ↗ ↑ Dimensiones sin costados Dimensions without sides LxFxH (mm)	└┘ Costados Sides (2)(mm)	⏻ Potencia Power (W)	⚡ Eléctrica Eléctrica (V/Hz)	📏 Superficie exposición (m ²)
VCM 9 C	938x1115x895	30+30	20	220/50	0,55
VCM 12 M	1250x1115x895	30+30	20	220/50	0,74
VCM 15 M	1562x1115x895	30+30	20	220/50	0,92

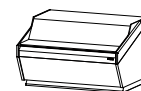
Características técnicas y constructivas sujetas a variación sin previo aviso /
We reserve the right to change specifications without prior notice.



VCM 9 C



VCM 12 M



VCM 15 M



Decoración lacada ·



RAL 3003
Granate
Maroon



RAL 3001
Rojo
Red



RAL DESIGN 3504035
Rosa
Pink



RAL 2003
Naranja
Orange



RAL 1018
Amarillo
Yellow



RAL 1001
Beige
Beige



RAL 5015
Azul
Blue



RAL DESIGN 2108025
Celeste
Sky blue



RAL 6002
Verde oscuro
Green dark



RAL DESIGN 1107060
Pistacho
Pistachio



RAL 4007
Violeta
Violet



RAL 9016
Blanco
White



RAL 9017
Negro
Black



Nogal
Walnut
(frontal only)



Wenge
Wenge
(frontal only)

ACABADOS POR MÓDULO

LACADO FRONTAL + COSTADOS

CORAL 9

Standard

CORAL 12

Standard

CORAL 15

Standard

CORAL 18

Standard

CORAL 25

Standard