

# Vitrina Expositora para Pastelería Serie Glacé

# Pastry Display Case Glace Series

## EXTERIOR

- Encimera de trabajo en acero inox AISI 304 18/10
- Cristal curvo securizado abatible
- Bancada en acero esmaltado
- Claro de puerta de acceso media reserva 430x230
- Decoración y costado en DM hidrófugo lacado
- Decoración inferior en acero inox AISI 304 18/10
- Plano superior en acero inox AISI 304 18/10
- Decoración frontal con iluminación LED

## INTERIOR

- Plano de exposición en acero inox AISI 304 18/10
- Iluminación LED plano de exposición
- Iluminación LED estante
- Estantes en perfil de aluminio anodizado

## AISLAMIENTO

- Poliuretano inyectado alta presión libre de CFC's densidad 40 kg/m<sup>3</sup>, bajo GWP y cero efecto ODP

## REFRIGERACIÓN

- Evaporadores tratados anticorrosión 100% poliéster
- Modelos neutros (N)

## OPCIONAL / OPTIONAL

MODELOS MODELS	Puertas correderas traseras Rear sliding doors
VGL 9	(PUEVGL9CCT)
VGL 14	(PUEVGL14CCT)
VGL 18	(PUEVGL18CCT)
VGL 25	(PUEVGL25CCT)

## EXTERIOR

- AISI 304 18/10 stainless steel worktop
- Front opening curved tempered security glass system
- Enamelled steel base
- Storage door opening 430x230
- Water resistant frontal and decoration DM lacqued
- AISI 304 18/10 stainless steel lower part decoration
- AISI 304 18/10 stainless steel upper surface
- LED lighting frontal decoration

## INTERIOR

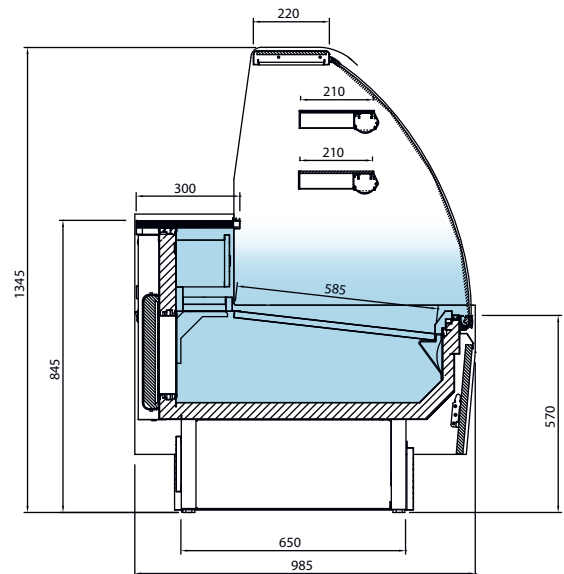
- AISI 304 18/10 exhibition area
- Upper profile LED lighting
- LED lighting shelf
- Anodized aluminium profile shelves

## INSULATION

- Free CFC's high density (40kg/m<sup>3</sup>) polyurethane insulation with low GWP & zero ODP effect

## REFRIGERATION

- Evaporator coil coated with anti-corrosion material 100% polyester
- Neutral models (N)



MODELOS MODELS	Dimensiones sin costados Dimensions without sides LxFxH (mm)	Costados Sides (2)(mm)	Potencia Power (W)	Eléctrica Eléctrica (V/Hz)	Capacidad Capacity (L)	Puertas Doors	Superficie exposición (m <sup>2</sup> )	Estantes Shelving	Compresor Compressor (HP)	Consumo Consumption (kWh/24h)	Evaporación Evaporation	Régimen T <sup>RA</sup> (25°C)	Desescarche Defrost	Control Control	Refrigerante Refrigerant	De serie Standard	Clase climática
VGL 9 C	938x985x1345	30+30	345	220/50	163	1	0,9	2	1/6	5,5	Estática Static	+4°C/+8°C	Semi Automático Semi Automatic	Digital	R 404 A	Luz estantes y decoración	3 (+25°C 55%HR)
VGL 14 C	1445x985x1345	30+30	560	220/50	250	2	1,5	2	1/4	9,0	Semi Estática Semi Static	+4°C/+8°C	Semi Automático Semi Automatic	Digital	R 404 A	Luz estantes y decoración Ventiladores reserva	3 (+25°C 55%HR)
VGL 18 C	1875x985x1345	30+30	580	220/50	327	3	2,0	2	1/4	9,3	Semi Estática Semi Static	+4°C/+8°C	Semi Automático Semi Automatic	Digital	R 404 A	Luz estantes y decoración Ventiladores reserva	3 (+25°C 55%HR)
VGL 25 C	2500x985x1345	30+30	670	220/50	430	4	2,6	2	1/3	10,7	Semi Estática Semi Static	+4°C/+8°C	Semi Automático Semi Automatic	Digital	R 404 A	Luz estantes y decoración Ventiladores reserva	3 (+25°C 55%HR)

Características técnicas y constructivas sujetas a variación sin previo aviso / We reserve the right to change specifications without prior notice.



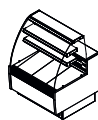
VGL 25 C



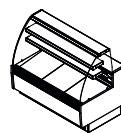
VGL 14 C



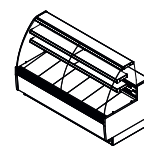
VGL 18 C



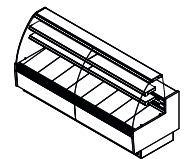
VGL 9 C



VGL 14 C



VGL 18 C



VGL 25 C

VGL 9 CN

VGL 14 CN

VGL 18 CN

VGL 25 CN

EXTERIOR

- Encimera de trabajo en acero inox AISI 304 18/10
- Cristal recto securizado
- Bancada en acero esmaltado
- Claro de puerta de acceso media reserva 430x230
- Decoración y costado en DM hidrófugo lacado
- Decoración inferior en acero inox AISI 304 18/10
- Plano superior en acero inox AISI 304 18/10
- Decoración frontal con iluminación LED

INTERIOR

- Plano de exposición en acero inox AISI 304 18/10
- Iluminación LED plano de exposición
- Iluminación LED estante
- Estantes en perfil de aluminio anodizado

AISLAMIENTO

- Poliuretano inyectado alta presión libre de CFC's densidad 40 kg/m<sup>3</sup>, bajo GWP y cero efecto ODP

REFRIGERACIÓN

- Evaporadores tratados anticorrosión 100% poliéster
- Modelos neutros (N)

OPCIONAL / OPTIONAL

MODELOS MODELS	Puertas correderas traseras Rear sliding doors
VGL 9	(PUEVGL9RCT)
VGL 14	(PUEVGL14RCT)
VGL 18	(PUEVGL18RCT)
VGL 25	(PUEVGL25RCT)

EXTERIOR

- AISI 304 18/10 stainless steel worktop
- Flat tempered security glass system
- Enamelled steel base
- Storage door opening 430x230
- Water resistant frontal and decoration DM lacqued
- AISI 304 18/10 stainless steel lower part decoration
- AISI 304 18/10 stainless steel upper surface
- LED lighting frontal decoration

INTERIOR

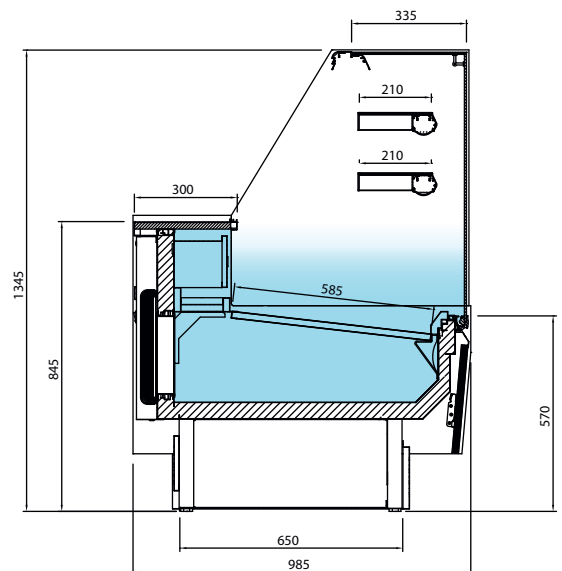
- AISI 304 18/10 exhibition area
- Upper profile LED lighting
- LED lighting shelf
- Anodized aluminium profile shelves

INSULATION

- Free CFC's high density (40kg/m<sup>3</sup>) polyurethane insulation with low GWP & zero ODP effect

REFRIGERATION

- Evaporator coil coated with anti-corrosion material 100% polyester
- Neutral models (N)



MODELOS MODELS	→ ↑ ↗	↖	⏻	⚡	📦	🚪	📄	🔧	🛒	🌊	🌡️	🧊	🕒	🔌	❄️	🔗	☀️
MODELS	Dimensiones sin costados Dimensions without sides LxExH (mm)	Costados Sides (2)(mm)	Potencia Power (W)	Eléctrica Eléctrica (V/Hz)	Capacidad Capacity (L)	Puertas Doors	Superficie exposición (m <sup>2</sup> )	Estantes Shelving	Compresor Compressor (HP)	Consumo Consumption (kWh/24h)	Evaporación Evaporation	Régimen T <sup>RA</sup> (25°C)	Desescarche Defrost	Control Control	Refrige- rante Refrigerante	De serie Standard	Clase climática
VGL 9 R	938x985x1345	30+30	345	220/50	163	1	0,9	2	1/6	5,5	Estática Static	+4°C/+8°C	Semi Automático Semi Automatic	Digital	R 404 A	Luz estantes y decoración	3 (+25°C 55%HR)
VGL 14 R	1445x985x1345	30+30	560	220/50	250	2	1,5	2	1/4	9,0	Semi Estática Semi Static	+4°C/+8°C	Semi Automático Semi Automatic	Digital	R 404 A	Luz estantes y decoración Ventiladores reserva	3 (+25°C 55%HR)
VGL 18 R	1875x985x1345	30+30	580	220/50	327	3	2,0	2	1/4	9,3	Semi Estática Semi Static	+4°C/+8°C	Semi Automático Semi Automatic	Digital	R 404 A	Luz estantes y decoración Ventiladores reserva	3 (+25°C 55%HR)
VGL 25 R	2500x985x1345	30+30	670	220/50	430	4	2,6	2	1/3	10,7	Semi Estática Semi Static	+4°C/+8°C	Semi Automático Semi Automatic	Digital	R 404 A	Luz estantes y decoración Ventiladores reserva	3 (+25°C 55%HR)

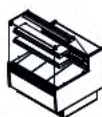
Características técnicas y constructivas sujetas a variación sin previo aviso / We reserve the right to change specifications without prior notice.



VGL 18 R



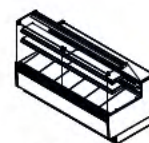
VGL 25 R



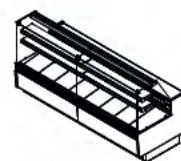
VGL 9 R



VGL 14 R



VGL 18 R



VGL 25 R

VGL 9 RN

VGL 14 RN

VGL 18 RN

VGL 25 RN

CARACTERÍSTICAS TÉCNICAS

- Encimera de trabajo y apoya bolsos en acero inoxidable AISI 304
- Bancada en acero esmaltado
- Decoración en DM hidrófugo lacado
- Cuerpo y estantes traseros en madera estratificada blanca

TECHNICAL FEATURES

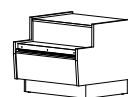
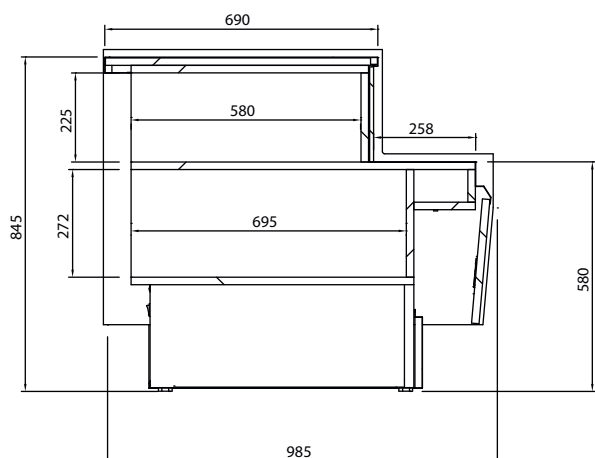
- AISI 304 stainless steel worktop
- Base of enameled steel tubo
- DM lacquered decoration
- Structure and rear shelf white laminat wood



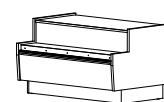
VGL 14 M



VGL 9 M



VGL 9 M



VGL 14 M



Decoración lacada



RAL 3003  
Granate  
Maroon



RAL 3001  
Rojo  
Red



RAL DESIGN 3504035  
Rosa  
Pink



RAL 2003  
Naranja  
Orange



RAL 1018  
Amarillo  
Yellow



RAL 1001  
Beige  
Beige



RAL 5015  
Azul  
Blue



RAL DESIGN 2108025  
Celeste  
Sky blue



RAL 6002  
Verde oscuro  
Green dark



RAL DESIGN 1107060  
Pistacho  
Pistachio



RAL 4007  
Violeta  
Violet



RAL 9016  
Blanco  
White



RAL 9017  
Negro  
Black



Nogal  
Walnut



Wenge  
Wenge

ACABADOS

VGL 9

VGL 14

VGL 18

VGL 25

LACADO FRONTAL + COSTADOS

Standard

Standard

Standard

Standard