



TECNOFRIAS, S.L.



programmierbarer heiss-umluftofen
horno de convección programable
forno termoventilato programmabile

Eigenschaften

- Robuster Ofen.
- Aus Edelstahl.
- Wärmedämmendes Doppelfenster.
- Digitale Bedienung.
- Beschwadung und Einwirkzeit einstellbar.
- Untergestell, Dunstabzugshaube und Ofen separat erhältlich.
- Bis zu 20 Programme mit je 5 Backphasen.
- Automatischer Dampfschlüssel.

Características

- Horno robusto.
- De acero inoxidable.
- Cristal doble termorefectante.
- Control digital.
- Vapor y tiempo de aplicación ajustables.
- Base, campana y cámara de reposo disponibles por separado.
- Hasta 20 programas con 5 fases de horneado cada uno.
- Válvula descarga de vapor automática.

Caratteristiche

- Forno robusto.
- In acciaio inox.
- Porta con doppio vetro anticalore.
- Pannello di comando digitale.
- Regolazione di umidificazione e tempo di esposizione.
- Supporto, presa d'estrazione e cella di levitazione disponibili separatamente.
- Fino a 20 programmi ciascuno con 5 fasi di cottura.
- Válvula automatica di evacuazione di vapore.



Programmierbarer Dampfschlüssel.

Válvula de descarga de vapor programable.

Valvola automatica di evacuazione di vapore.

Abzugshaube separat erhältlich.

Campana extractora disponible por separado.

Presse d'extraction disponible séparément.

Digitale Bedienung. Bis zu 20 Programmen verfügbar.

Control digital. Hasta 20 programas.

Comandi digitali. Fino a 20 programmi disponibili.

Gärraum separat erhältlich.

Fermentador disponible por separado.

Cella di lievitazione disponibile separatamente.



Ausgestattet mit Schwenkrädern mit Bremse.

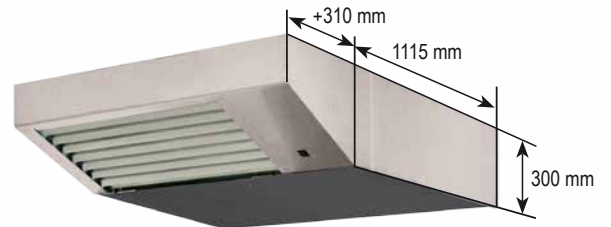
Dotada de ruedas giratorias con freno.

Montato su ruote bloccabili.

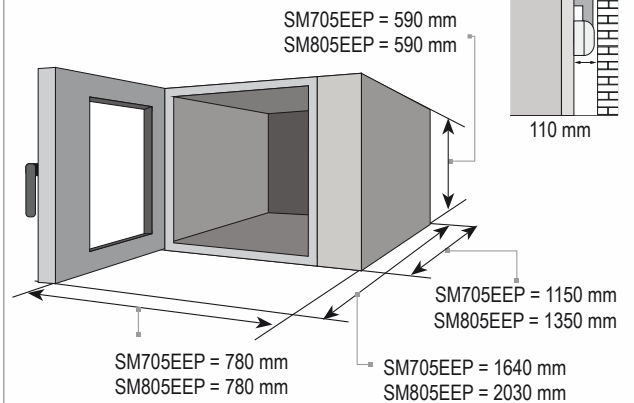
GÄRRaum FERMENTADOR CELLA DI LIEVITAZIONE	SM-716F	SM-716FB
LEISTUNG POTENCIA POTENZA	900 W	900 W
DIMENSIONES DIMENSIONES DIMENSIONI		
Breite - ancho - larghezza	780 mm	780 mm
Tiefe - fondo - profondità	1060 mm	1060 mm
Höhe - altura - altezza	1055 mm	1055 mm
BLECHE BANDEJAS TEGLIE	16 x 40/60	8 x 40/80
SPANNUNG VOLTAJE TENSIONE	220V 1Ph 50Hz	220V 1Ph 50Hz

MODEL

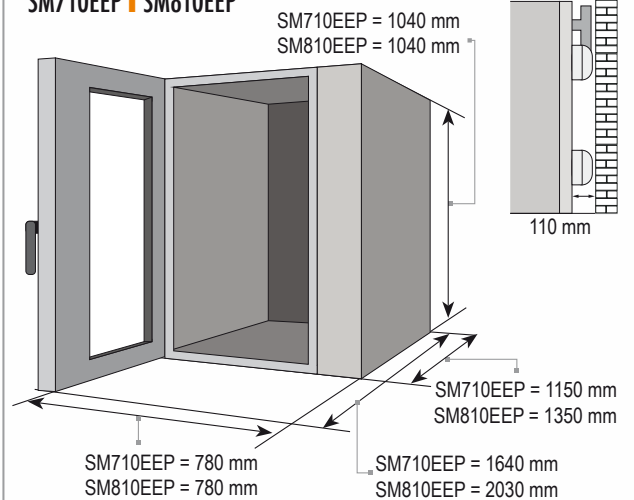
LEISTUNG POTENCIA POTENZA	SM-705EEP	SM-710EEP	SM-805EEP	SM-810EEP
LEISTUNG POTENCIA POTENZA	9 kW	18 kW	10 kW	19,5 kW
NETTOGEWICHT MIT UNTERGESTELL PESO NETO CON BASE PESO NETTO CON SUPPORTO	175 kg	200 kg	195 kg	220 kg
BLECHE BANDEJAS TEGLIE	5 x 40/60	10 x 40/60	5 x 40/80	10 x 40/80
OPTION UNTERGESTELL UND ABZUGSHAUBE BASE Y CAMPANA OPCIONALES OPZIONE SUPPORTO E PRESA	✓	✓	✓	✓
SPANNUNG VOLTAJE TENSIONE	220 - 380V 3Ph 50Hz			



SM705EEP | SM805EEP



SM710EEP | SM810EEP



SM-705EEP	SM-710EEP	SM-805EEP	SM-810EEP
9 kW	18 kW	10 kW	19,5 kW
175 kg	200 kg	195 kg	220 kg
5 x 40/60	10 x 40/60	5 x 40/80	10 x 40/80
✓	✓	✓	✓
220 - 380V 3Ph 50Hz			