



TECNOFRIAS, S.L.



elevador de tina

kesselaufzug
elevatore di vasca

Eigenschaften

- Ein stabiler Lift, der den Kessel leicht nach oben bewegt, um den Inhalt in ein Sammelbecken oder in einen Trichter eines Verteilers abzuladen.
- Liftvermögen maximal bis 50 kg (Kessel nicht mitgerechnet).

Características

- Un resistente elevador que levanta fácilmente el perol para poder verter su contenido en una cubeta o en la tolva de una dosificadora/escudilladora.
- Capacidad de elevación máxima de hasta 50 kg (sin contar el perol).

Caratteristiche

- Robusto sollevatore per sollevare la vasca e rovesciarne il contenuto in una tramoggia, direttamente in una spezzatrice o in altre macchine analoghe.
- Capacità massima di 50 kg (vasca esclusa).



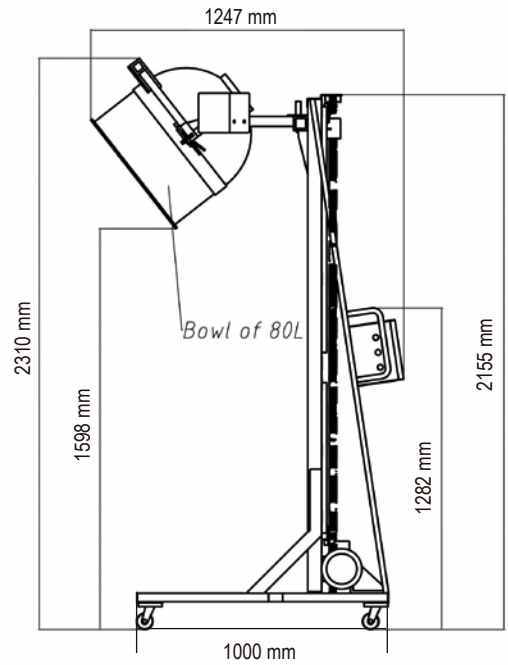
Für Kessel von 60 - 80 Liter.
 Para tinas de entre 60 y 80 litros.
 Per vasche da 60 a 80 litri.

Für Kipphöhe bis 1598 mm.
 Para levantar hasta 1598 mm.
 Altezza di scarico max 1598 mm.

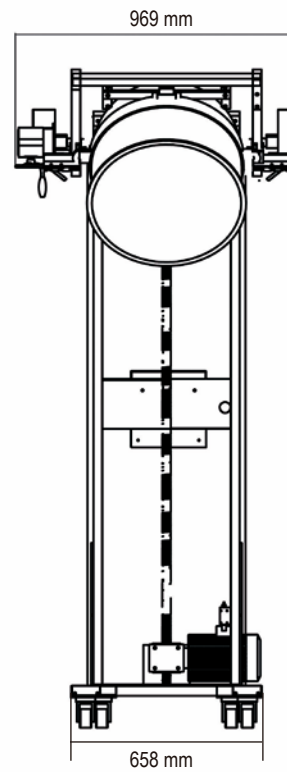


Der Lift wird mit Drucktasten bedient.
 El elevador se maneja con botones.
 Sollevamento con azionamento mediante pulsanti di salita e discesa.

SEITENANSICHT | PERFIL | VISTA LATERALE



VORDERANSICHT | ALZADO | VISTA FRONTALE



MODEL

BLC-80

MOTORLEISTUNG POTENCIA MOTOR POTENZA MOTRICE	0,75 kW
NETTOWICHT MASCHINE PESO NETO MÁQUINA PESO NETTO MACCHINA	110 kg
LEISTUNG DES LIFTS CAPACIDAD DE ELEVACIÓN CAPACITÀ DI SOLLEVAMENTO	50 kg
MAXIMALER KIPPWINKEL MÁXIMO GRADO DE BASCULACIÓN INCLINAZIONE MAX	128°
SPANNUNG VOLTAJE VOLTAGGIO	220/380V 3Ph 50Hz