



# TECNOFRIAS, S.L.



diviseuse (formeuse) hydraulique  
hydraulic divider (moulder)  
hydraulische verdeler (vormer)

FR

## Caractéristiques

- Cuve ronde ou cuve rectangulaire.
- Taloches en PVC.
- Cuve avec bague et couteaux en inox.
- Sur roulettes avec freins.

ENG

## Features

- Round bowl or rectangular bowl.
- Press-segments in PVC.
- Bowl with stainless-steel ring and blades.
- On castors with locking system.

NL

## Eigenschappen

- Ronde kuip of rechthoekige kuip.
- Drukvoeten in PVC.
- Kuip met roestvrijstalen ring en messen.
- Met geremde zwenkwielen.





Poignée de protection.  
Protection handle.  
Veiligheidshendel.

Verrouillage automatique du couvercle.  
Automatic lid closing system.  
Automatisch sluitsysteem voor deksel.

20 divisions: 100 - 950 gr.  
20 divisions: 100 - 950 gr.  
20 verdelingen: 100 - 950 gr.

Remontée automatique des couteaux.  
Automatic blade lifting system  
Automatische messenlift.

Cuve inox.  
Stainless steel bowl.  
Inox kuip.

Moteur silencieux et économique.  
Quiet and economical engine.  
Zuinige en stille motor.



Accès facile pour le nettoyage.  
Easy access for cleaning.  
Onderhoudsvriendelijk.

Moteur et pompe à l'abri de la poussière et de la pâte.  
Motor and pump protected from dust and dough intrusions.  
Motor en pomp beschermd tegen mogelijk contact met stof en deeg.



Simplicité d'utilisation absolue.  
Easy to use.  
Uiterst gebruiksvriendelijk.

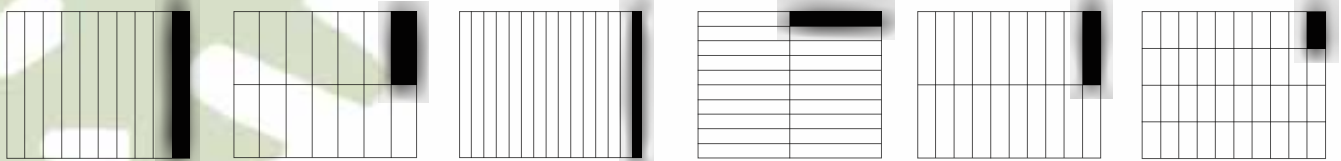
Regardez notre vidéo  
Watch our video  
Bekijk onze video









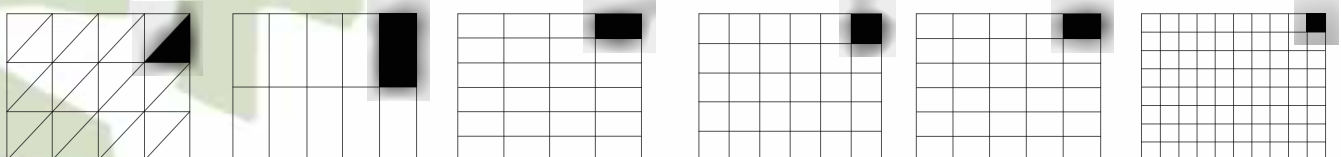
grilles standard teflon


standard teflon grids

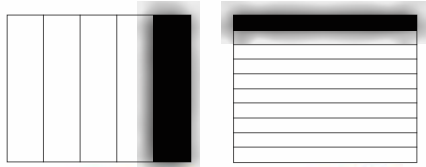
standaard teflon grilles



					
10 (10 x 1) 50 x 415 mm DSG101001 250 - 600 gr	14 (7 x 2) 70 x 205 mm DSG140702 180 - 430 gr	15 (15 x 1) 31 x 415 mm DSG151501 230 - 400 gr	20 (2 x 10) 250 x 40 mm DSG200210 150 - 300 gr	20 (10 x 2) 50 x 205 mm DSG201002 150 - 300 gr	40 (10 x 4) 50 x 100 mm DSG401004 60 - 125 gr



					
24 (4 x 3) x 2 138 x 126 x 184 mm DSG240403/2 105 - 210 gr	10 (5 x 2) 100 x 207 mm DSG100502 300 - 800 gr	24 (4 x 6) 66 x 125 mm DSG240406 105 - 210 gr	30 (6 x 5) 80 x 80 mm DSG300605 80 - 160 gr	30 (5 x 6) 100 x 66 mm DSG300506 80 - 160 gr	80 (10 x 8) 50 x 50 mm DSG801008 45 - 65 gr



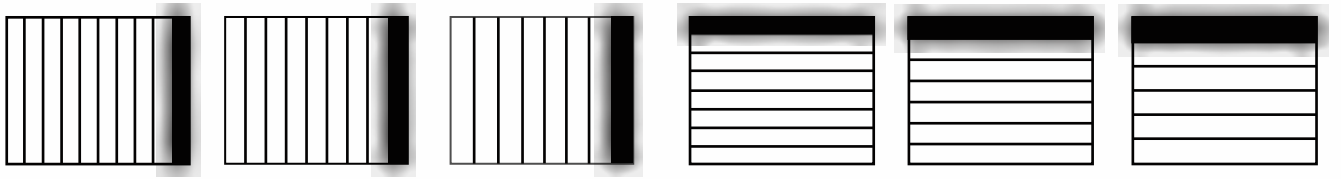
	
5 (5 x 1) 100 x 415 mm DSG050501 1000 - 1600 gr	10 (1 x 10) 505 x 40 mm DSG100110 300 - 600 gr



grilles teflon + plastique

teflon + plastic grids

teflon + plastic grilles



10 (10 x 1) 50 x 415 mm DSG101001P 250 - 600 gr	9 (9 x 1) 55 x 415 mm DSG090901P 250 - 625 gr	8 (8 x 1) 62 x 415 mm DSG080801P 250 - 650 gr	8 (1 x 8) 505 x 50 mm DSG080108P 300 - 625 gr	7 (1 x 7) 505 x 57 mm DSG070107P 300 - 700 gr	6 (1 x 6) 505 x 66 mm DSG060106P 300 - 800 gr
--	--	--	--	--	--

\* ATTENTION: dimensions et poids sous réserve | ATTENTION: indicative values only for dimensions and weight | OPGELET: afmetingen en gewicht onder voorbehoud.





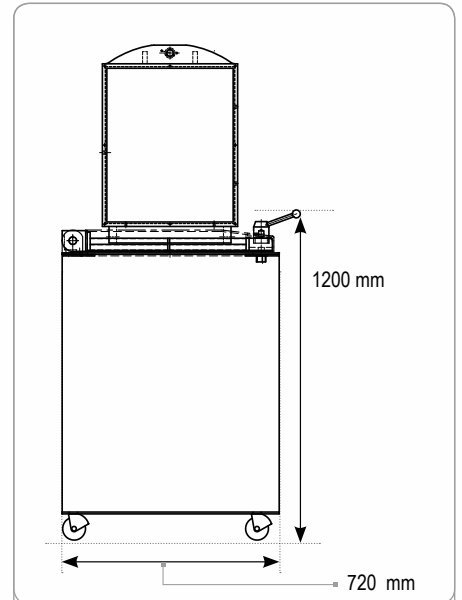
Option : Echelle inox | Option: Inox trolley | Optie : RVS rek

Bacs | Bins | Bakken 14

Couvercles | Lids | Dekfels 14

Capacité | Capacity | Capaciteit 9,8 L(5 - 6 kg)

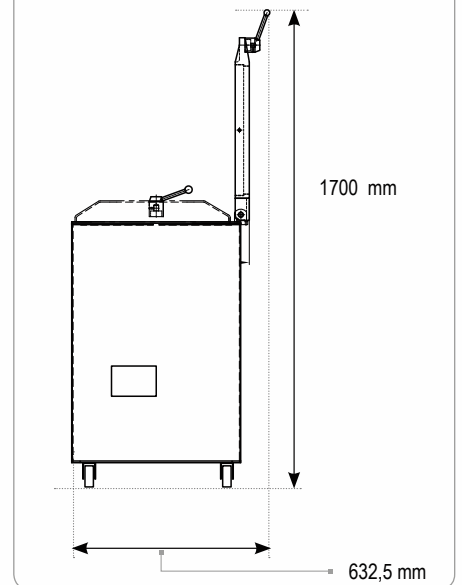
Cadre en fonte d'aluminium avec grilles interchangeables  
Cast aluminum frame with interchangeable grids.  
Gegoten aluminium frame met verwisselbare roosters.



Pour des pâtes très hydratées.  
For highly hydrated dough.  
Voor hoog gehydrateerd deeg.



Plaque de tassage en matière souple.  
Soft pressing plate.  
Zachte drukplaat.



Système pour le réglage de la pression.  
System for pressure control.  
Drukregelaar.



## MODEL

DIVISIONS | DIVISIONS | VERDELINGEN

CAPACITÉ par division | CAPACITY per division | CAPACITEIT per verdeling

PUISSANCE MOTEUR | MOTOR POWER | MOTORVERMOGEN

POIDS NET MACHINE | NET WEIGHT MACHINE | NETTOGEWICHT MACHINE

VOLTAGE | VOLTAGE | SPANNING

OPTION ECHELLE | OPTION TROLLEY | OPTIE REK

**DIVOTRAD**

**DIVO**

**DIVO**

20

20

20

Grid

100 - 950 g

100 - 950 g

2,2 kW

2,2 kW

2,2 kW

285 kg

265 kg

265 kg

220/380V 3Ph 50Hz

220/380V 3Ph 50Hz

220/380V 3Ph 50Hz

✓

✓

✓