



TECNOFRIAS, S.L.



divisora hidráulica

hidraulikteigteiler
spezzatrice idraulica

Eigenschaften

- D16 - D20: runder Kessel.
- DIV20: rechteckiger Kessel.
- Press-Segmente in PVC.
- Kessel mit Edelstahlring.
- Maschine mit Blechverkleidung aus Edelstahl.
- Fahrbare Maschine mit Blechverkleidung aus Edelstahl.

Características

- D16 - D20: cuba redonda.
- DIV20: cuba rectangular.
- Presionadores de PVC.
- Cuba con anillo de acero inoxidable.
- Máquina con chapas de acero inoxidable.
- Con ruedas.

Caratteristiche

- D16 - D20: vasca tondo.
- DIV20: vasca rettangolare.
- Segmenti pressa in PVC.
- Vasca con cerchio in acciaio inox.
- Macchina rivestita in acciaio inox.
- Montata su ruote.



Wanne mit Edelstahlring.
Tina con anillo de acero inoxidable.
Vasca con cerchio in acciaio inox.

DIV20



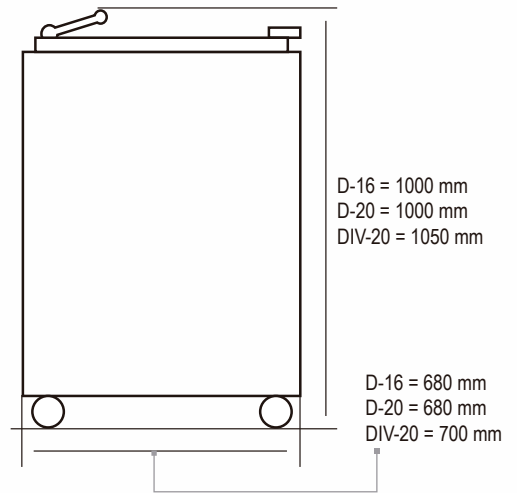
Rechteckiger Kessel.
Cuba rectangular.
Vasca rettangolare.



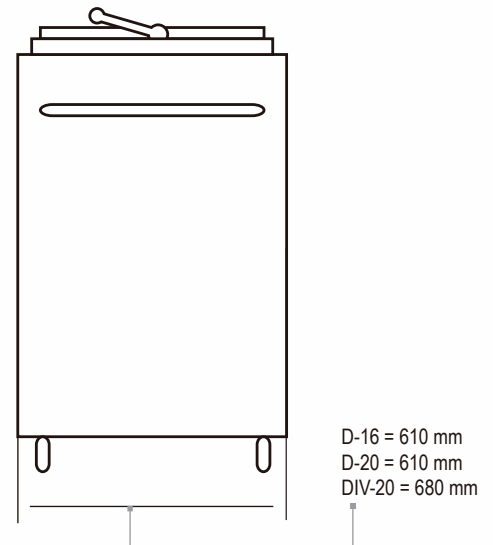
Auf Lenkrollen mit Bremse.
Con ruedas giratorias con freno.
Montata su ruote bloccabili.

Maschine mit Edelstahlverkleidung.
Máquina con revestimiento de acero inoxidable.
Macchina rivestita in acciaio inox.

SEITENANSICHT | PERFIL | VISTA LATERALE



VORDERANSICHT | ALZADO | VISTA FRONTEALE



D16

D20

DIV20

MODEL	D16	D20	DIV20
TEIGTEILUNGEN DIVISIONES PEZZATURE	16	20	20
KAPAZITÄT pro Teilung PESO de cada pieza CAPACITÀ per pezzatura	150 - 1150 g	100 - 950 g	100 - 800 g
MOTORLEISTUNG POTENCIA MOTOR POTENZA MOTRICE	1,5 kW	1,5 kW	1,5 kW
NETTOGEWICHT MASCHINE PESO NETO MÁQUINA PESO NETTO MACCHINA	330 kg	330 kg	330 kg
SPANNUNG VOLTAJE VOLTAGGIO	220/380V 3Ph 50Hz	220/380V 3Ph 50Hz	220/380V 3Ph 50Hz