



# TECNOFRIAS, S.L.



horizontal cutting machine  
cortadora horizontal

horizontal cutting machine  
tagliarina orizzontale

## Eigenschaften

- HS-3 und HS-3S sind horizontale Schneidemaschinen und werden meistens zum Schneiden von Topfkuchen oder Hamburgern benutzt.
- Die Produkte werden von den Transportbändern zu den Schneidmessern geführt.

## Características

- HS-3 y HS-3S son cortadoras horizontales que se usan sobre todo para cortar bizcochos o hamburguesas.
- Las cintas transportadoras llevan los productos a las cuchillas.

## Caratteristiche

- HS-3 e HS-3S sono tagliarine orizzontali utilizzate soprattutto per torte e hamburger.
- I prodotti vengono trasportati verso le lame tramite un nastro trasportatore.



Den Abstand zwischen den Schneideblättern kann man leicht anpassen.

Distancia entre cuchillas fácil de adaptar.

Distanza tra le lame è facilmente adattabile.

Ausgestattet mit zwei Sicherheitshauben aus Plexiglas.

Con dos tapas de seguridad de plexiglas.

Dotata di due coperchi di sicurezza in Perspex.



Geliefert auf Sockel mit Schwenkrädern mit Bremse.

La base lleva ruedas giratorias con freno.

Dotata di supporto con ruote bloccabili.

**HS-3S**

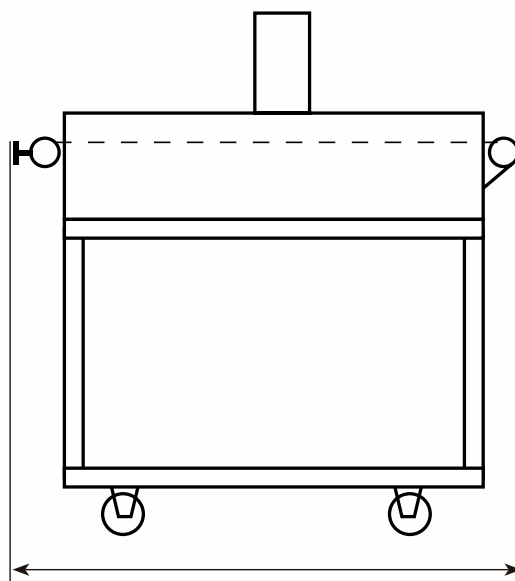
Mit oberem Transportband für die Zufuhr.

Con cinta superior para la alimentación.

Con nastro superiore di alimentazione.

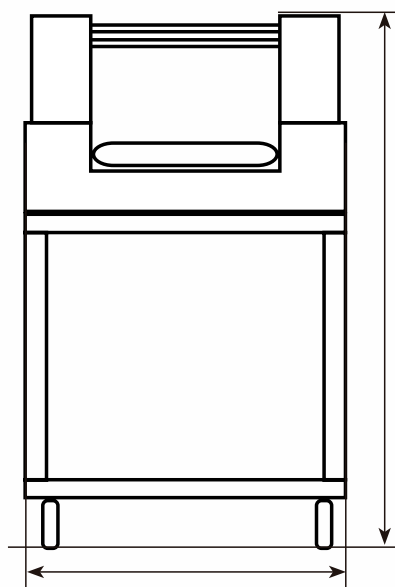


**SEITENANSICHT | PERFIL | VISTA LATERALE**



HS-3 = 985 mm  
HS-3S = 1150 mm

**VORDERANSICHT | ALZADO | VISTA FRONTEALE**



HS-3 = 1148 mm  
HS-3S = 1165 mm

HS-3 = 690 mm  
HS-3S = 790 mm

**MODEL**

**KAPAZITÄT | CAPACIDAD | CAPACITÀ**

Hamburger/Stunde - hamburguesas/hora - hamburger/ora

3500

5000

**ANZAHL MESSER | NÚMERO DE CUCHILLOS | NUMERO DI LAME**

2

2

**ABSTAND ZWISCHEN DEN MESSERN | DISTANCIA ENTRE LAS CUCHILLAS | DISTANZA TRA LE LAME**

5 - 135 mm

5 - 135 mm

**BREITE TRANSPORTBAND | LARGO DE CINTAS | LARGHEZZA NASTRO TRASPORTATORE**

350 mm

350 mm

**NETTOGEWICHT MASCHINE | PESO NETO MÁQUINA | PESO NETTO MACCHINA**

120 kg

150 kg

**MOTORLEISTUNG | POTENCIA MOTOR | POTENZA MOTRICE**

0,42 kW

0,42 kW

**SPANNUNG | VOLTAJE | VOLTAGGIO**

220V 1Ph

220V 1Ph