



TECNOFRIAS, S.L.



batidora planetaria

planetenrührmaschine
mescolatrice planetaria

Eigenschaften

- Dank des Planetengetriebes kann der Mischvorgang mit ziemlich hoher Geschwindigkeit in sehr kurzer Zeit stattfinden.
- Serienmäßig mit Kessel, Rührbesen, Flachrührer und Knethaken.
- Ausgestattet mit Edelstahlkessel.
- Schutzhaube aus Kunststoff.
- Variable Geschwindigkeit.
- Tischmodell.
- Benutzerfreundlich.

Características

- Gracias a su transmisión planetaria, puede mezclar ad alta velocidad y en muy poco tiempo.
- De serie con perol, batidor, pala y gancho amasador.
- Con perol de acero inoxidable.
- Tapa protectora de plástico.
- Velocidad variable.
- Modelo de sobremesa.
- Fácil de usar.

Caratteristiche

- La trasmissione planetaria ad alta velocità consente una mescolatura molto rapida.
- Vasca, frusta, spatola e spirale in dotazione.
- Vasca in acciaio inox.
- Protezione di sicurezza in plastica.
- Velocità variabile.
- Modello da tavolo.
- Facile da usare.



SE5L

PVC Gehäuse.
Exterior de PVC.
Telaio in PVC.



Mit Saugnapfen für perfekte Stabilität.

Con ventosas para una perfecta estabilidad.

Ventose a garanzia di stabilità.

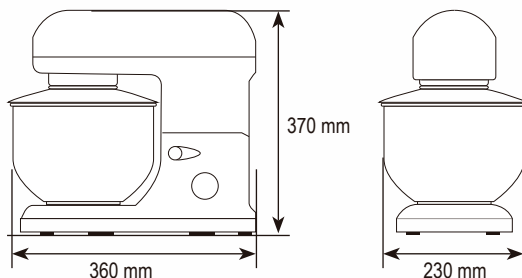
Erhältlich in Schwarz, Grau, Weiß, Rot.

Disponibile in negro, gris, blanco y rojo.

Disponibile in nero, grigio, bianco e rosso.



SE5L



SE7L

Das Gerät verfügt über einen Schwenkopf mit Sicherheitskontakt.

La cabeza se levanta, con contacto de seguridad.

Testata sollevabile e dotata di dispositivo di sicurezza.

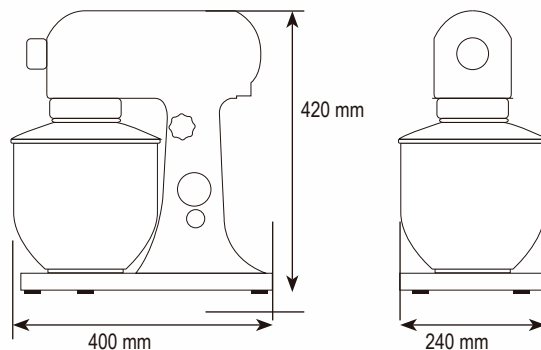


Das Gerät verfügt über einen Notschalter.

Incluye botón de parada de emergencia.

Pulsante di arresto di emergenza.

SE7L



SE10L

Die 5 Geschwindigkeiten sind stufenlos regelbar.

Las 5 velocidades se regulan de forma continua.

5 velocità regolabili senza interruzioni.

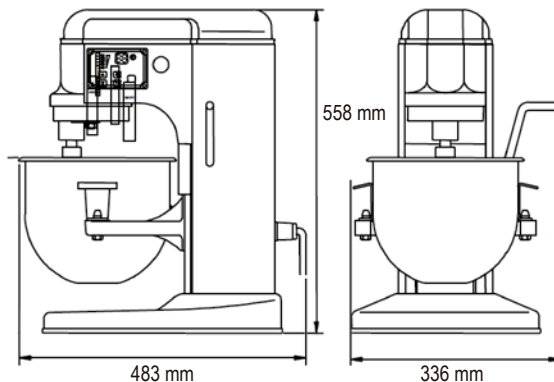


Mit Hilfe des Zeitschaltuhren ist die Mischzeit exakt einstellbar.

Con su reloj se puede ajustar de forma precisa el tiempo de mezclado.

Il timer consente la regolazione precisa del tempo di mescolatura.

SE10L



SE5L

SE7L

SE10L

MODEL

MODEL	SE5L	SE7L	SE10L
KAPAZITÄT KESSEL ■ CAPACIDAD DEL TINA ■ CAPACITÀ VASCA	5 L	7 L	10 L
GESCHWINDIGKEIT U/s ■ VELOCIDAD rev./min. ■ VELOCITÀ giri/min.	80 - 600	75 - 660	100 - 500
Max. Mehl ■ Máx. harina ■ Max. farina	400 g	700 g	1 kg
NETTOGEWICHT MASCHINE ■ PESO NETO MÁQUINA ■ PESO NETTO MACCHINA	6,5 kg	18 kg	20 kg
LEISTUNG ■ POTENCIA ■ POTENZA	800 W	280 W	650 W
SPANNUNG ■ VOLTAJE ■ VOLTAGGIO	230V 1Ph	230V 1Ph	230V 1Ph